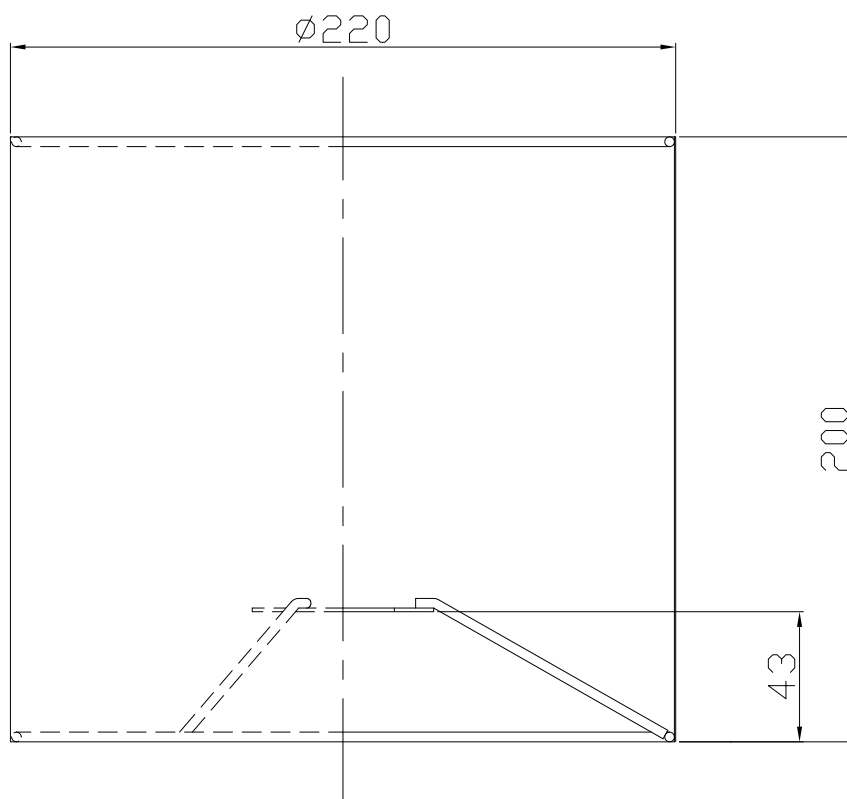


セード取付用穴：φ34



注：E26ホルダーソケット  
（取付部径：φ33mm）用

セード：布、シャンタン、白色、防水加工  
フレーム：鋼線、クロメート



有限会社 栄和

工事名  
補修用スタンドセード

|       |          |    |          |
|-------|----------|----|----------|
| 縮尺    | 検図       | 担当 | 製図       |
| 1/2.5 | KH       |    | MO       |
|       | 17.09.13 |    | 17.09.13 |

|    |             |
|----|-------------|
| 品名 | スタンドセード     |
| 図名 | EKS-108-101 |

1/1

枚の内