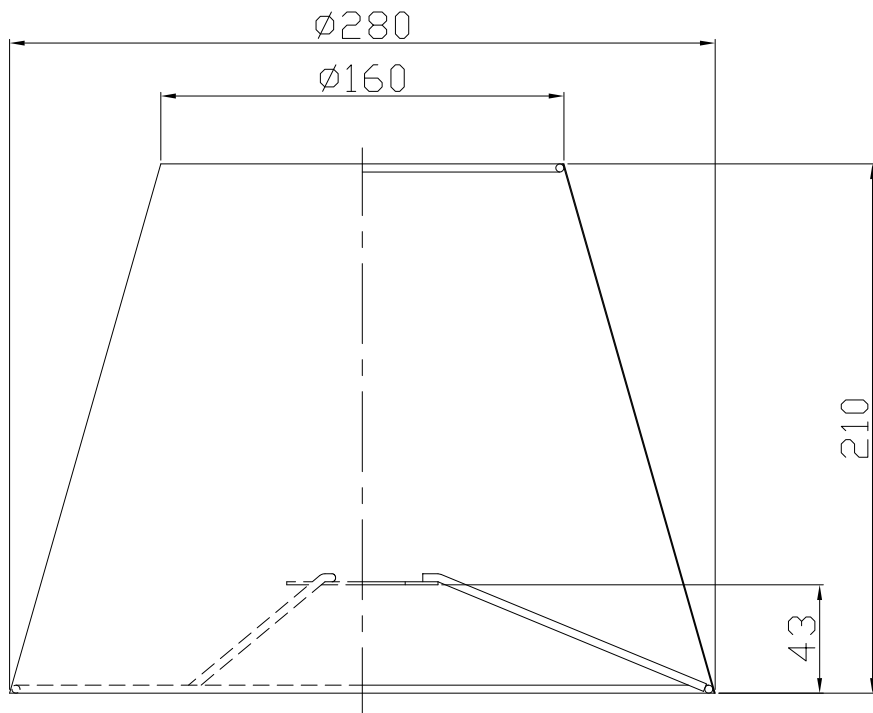


セード取付用穴：φ34



注：E26ホルダーソケット
（取付部径：φ33mm）用

セード：布、シャンタン、白色、防水加工
フレーム：鋼線、クロメート



有限会社

栄和

工事名

補修用スタンドセード

縮尺

検図

担当

製図

品名

スタンドセード

1/3

KH

MO

図名

EKS-108-102

17.09.13

17.09.13

1/1

枚の内