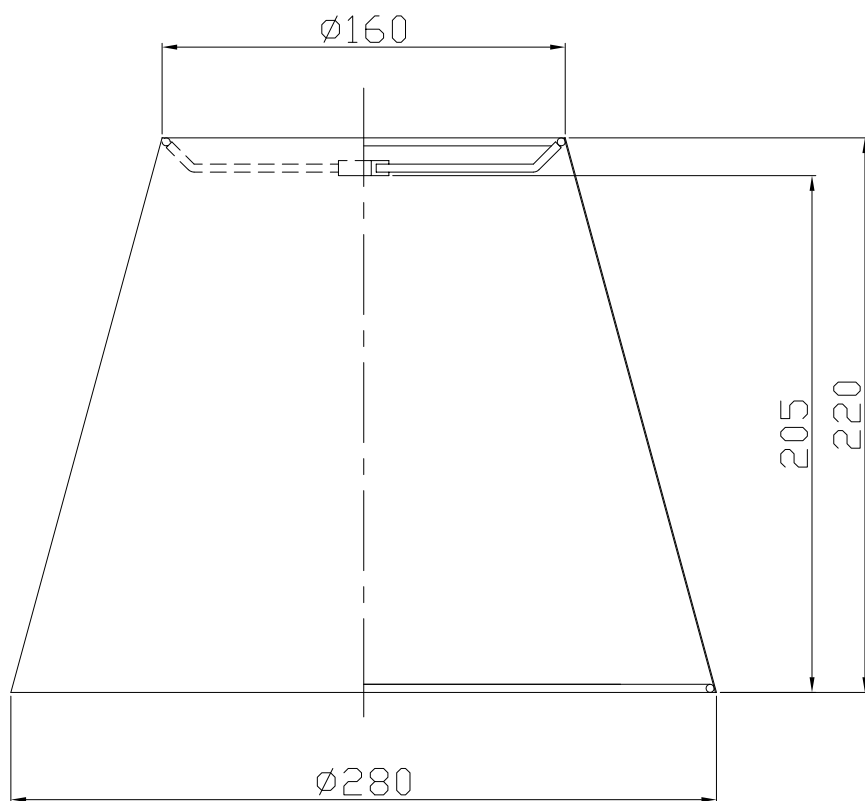


セード取付用穴：φ6



注：アーム式用  
取付ネジ径：M4又はM5

セード：布、シャンタン、白色、防水加工  
フレーム：鋼線、クロメート



有限会社		栄 和		
縮 尺	検 図	担 当	製 図	
1/3	KH		MO	
	17.09.13		17.09.13	

工事名	補修用スタンドセード
品名	スタンドセード
図名	EKS-108-106

1 / 1

枚の内