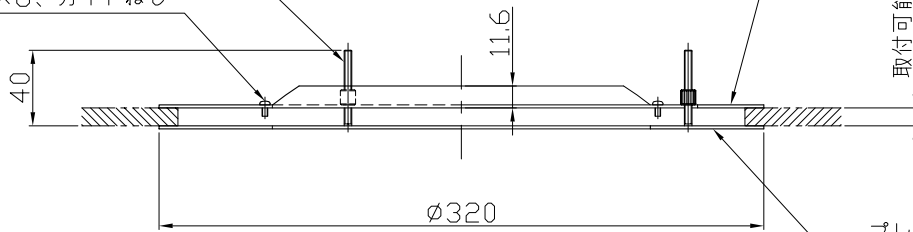


3-M4×40、溶接スタッド  
M4ローレットナット

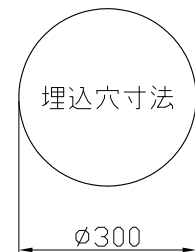
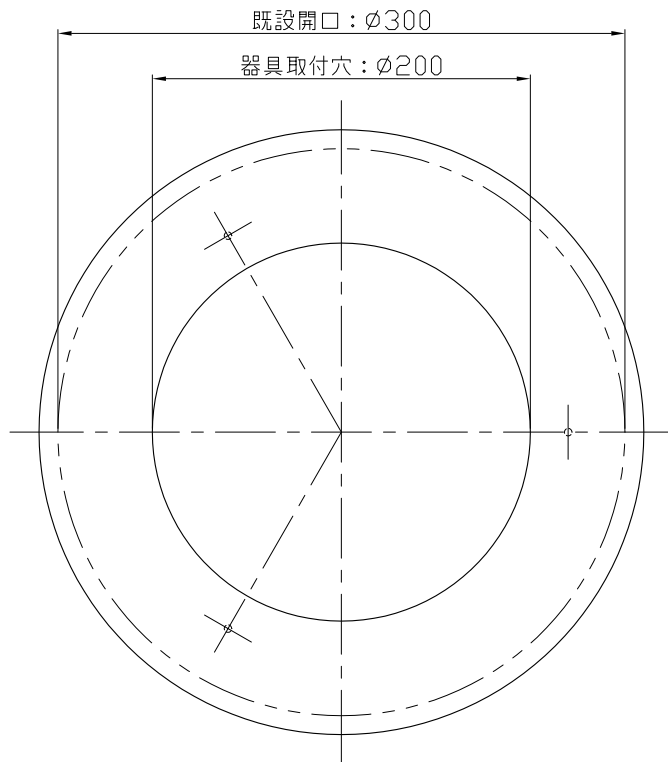
4-M3×6、ガイドねじ



裏板、SGCC、t1.6

取付可能板厚 2~25

プレート、SPC、t1.6  
白色焼付塗装 (N9.5) 半艶



有限会社 栄和

工事名

縮尺	検図	担当	製図
1/4	KH	MO	MO
	20.03.18	20.03.18	20.03.18

品名 リニューアルプレート  $\phi 300 \rightarrow \phi 200$

図名 ERP 101-101

1/1

枚の内