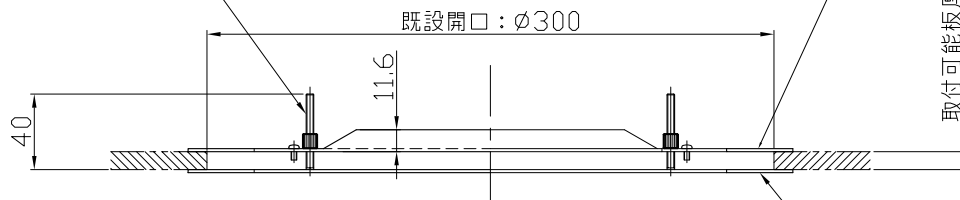


4-M3×6、ずれ止め用ねじ

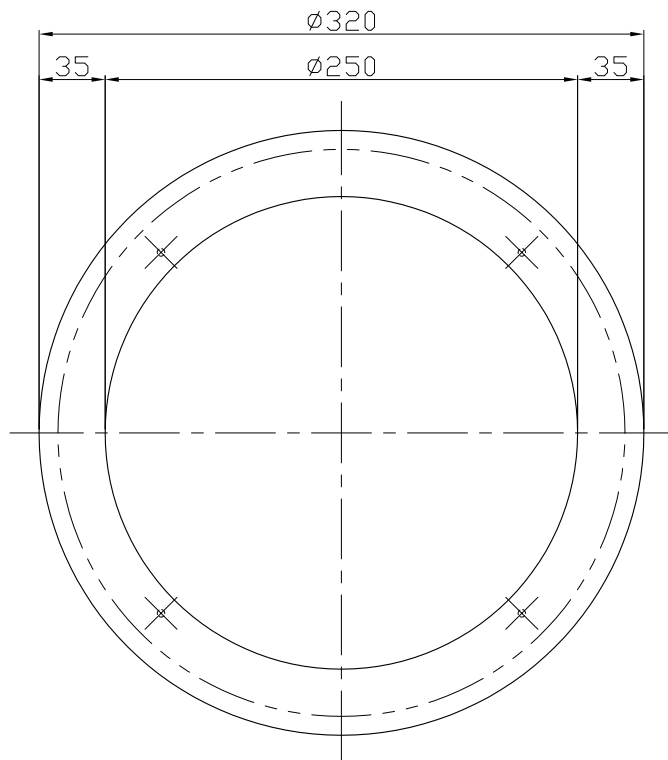
裏板、SGCC、t1.6

4-M4×40、溶接スタッド  
貫通ローレットナット



取付可能板厚 2~25

プレート、SPC、t1.6  
白色焼付塗装(N9.5)半艶



有限会社 栄和

工事名

縮尺	検図	担当	製図
1/4	KH	MO	MO
	20.03.18	20.03.18	20.03.18

品名	リニューアルプレート $\phi 300 \rightarrow \phi 250$
図名	ERP 102-101

1/1

枚の内