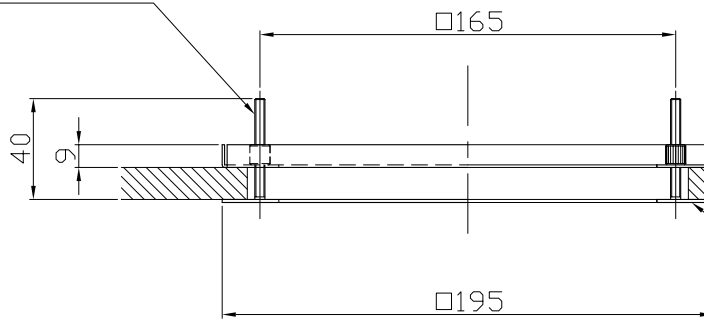


裏板、SGCC、t1.0

天井板厚2~25mm

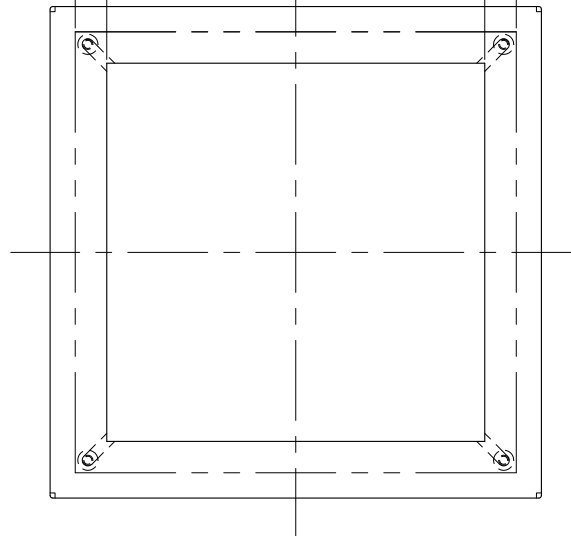
4-M4×40、溶接スタッド
貫通ローレットナット



プレート、SPC、t1.2
白色焼付塗装(N9.5)、半艶

既設開口：□175

器具取付穴：□150



天井穴寸法

□175



有限会社

栄和

工事名

縮尺

検図

担当

製図

品名 リニューアルプレート □175→□150

1/3

KH
20.03.18

MO
20.03.18

MO
20.03.18

図名 ERP 108-101

1/1

枚の内