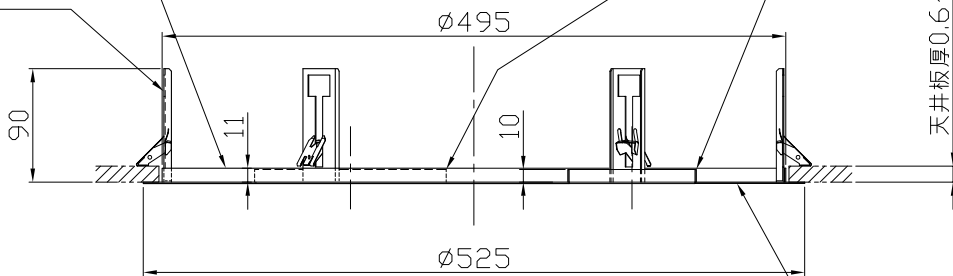


6-スライドD/L取付金具

スペーサーリング、SPC、t1.0

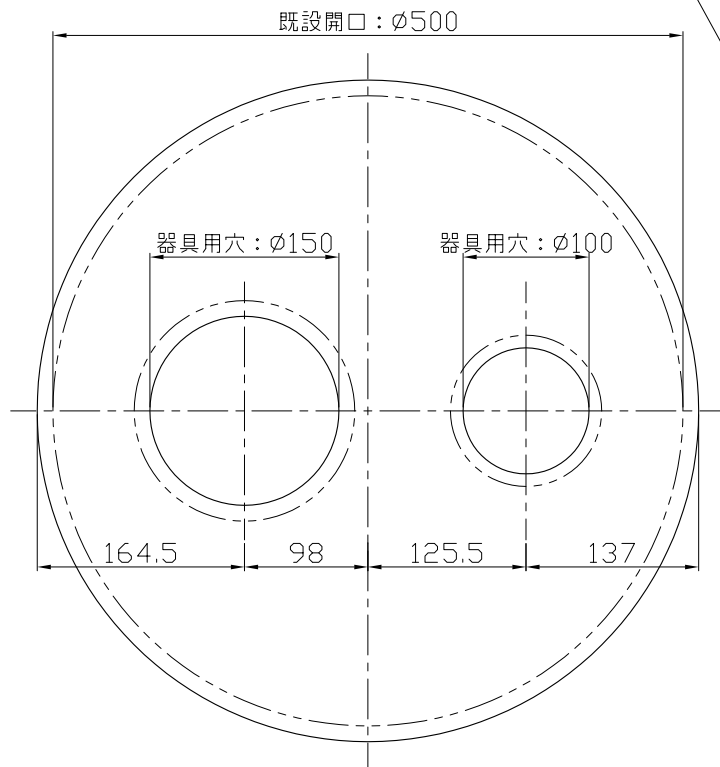
補強リング、SPC、t1.0

4-支柱、SPC、t0.8



天井板厚0.6~2.5mm

プレート、SPC、t1.2
白色焼付塗装(N9.5) 半艶



有限会社 栄和

工事名

縮尺	検図	担当	製図
1/6	KH	MO	MO
	20.03.18	20.03.18	20.03.18

品名	リニューアルプレート 500→150+100
図名	ERP 111-101

1/1

枚の内