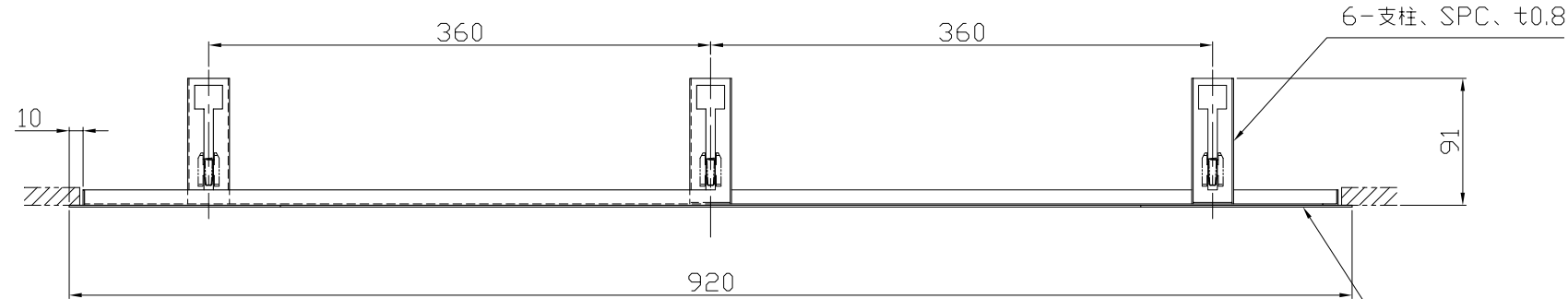
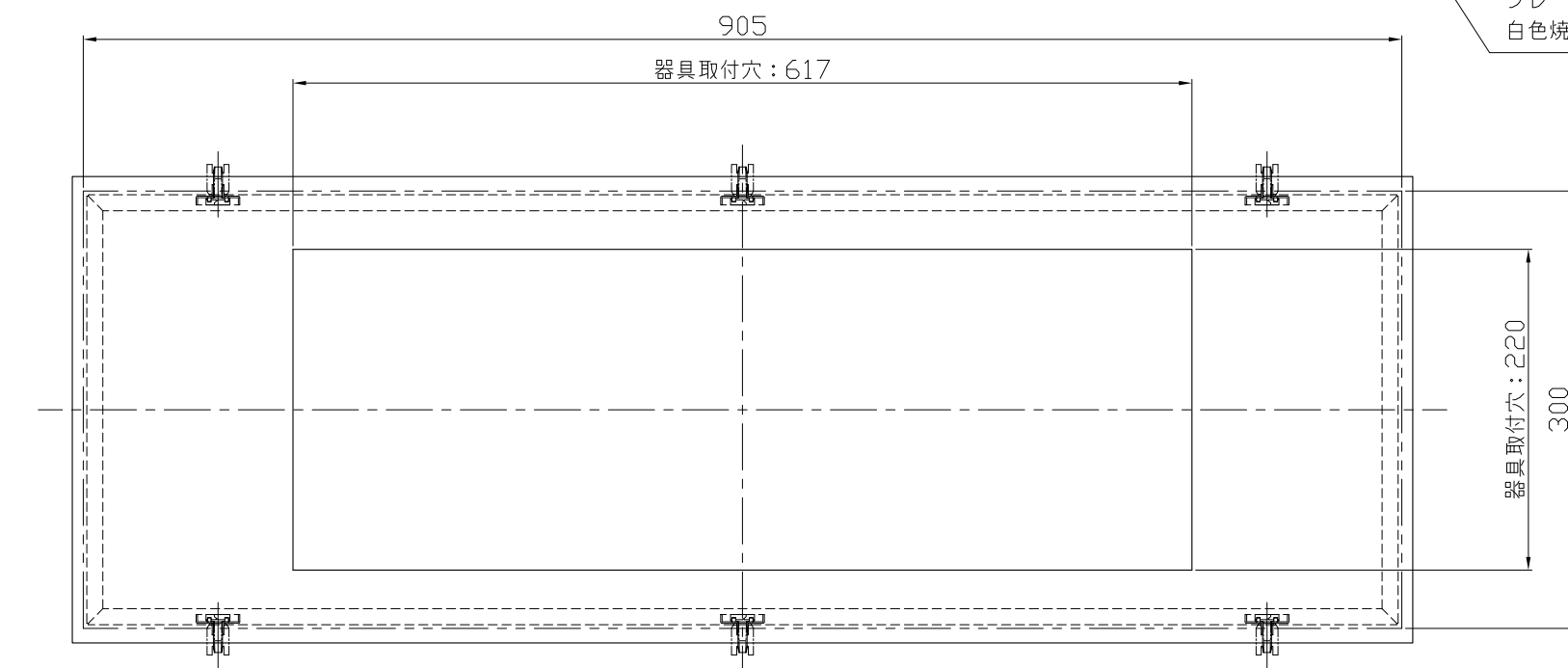


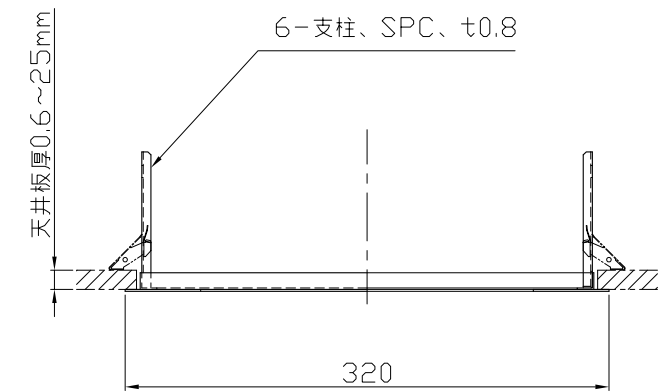
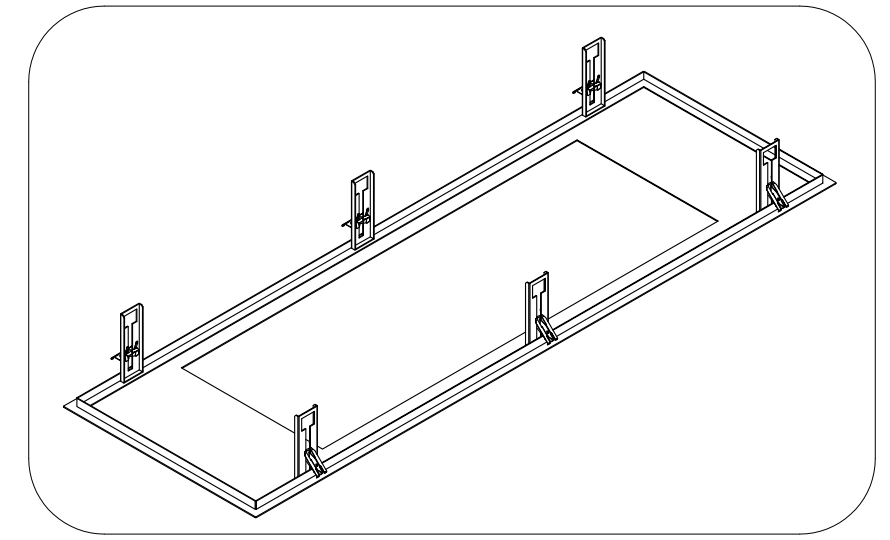
6-スライドD/L取付金具



6-支柱、SPC、t0.8

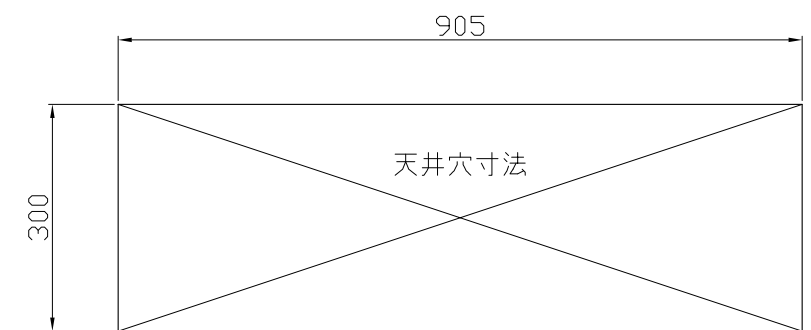


プレート、SPC、t1.2
白色焼付塗装(N9.5) 半艶



6-支柱、SPC、t0.8


天井板厚0.6~2.5mm



天井穴寸法

訂正

△	
△	
△	
△	
△	

 有限会社 栄和	縮尺			検図		担当		製図		工事名	
	1/5			KH		MO		MO		品名 リニューアルプレート 905×300→617×220	
				20.03.18		20.03.18		20.03.18		図名 ERP 112-101	
											1/1
											枚の内