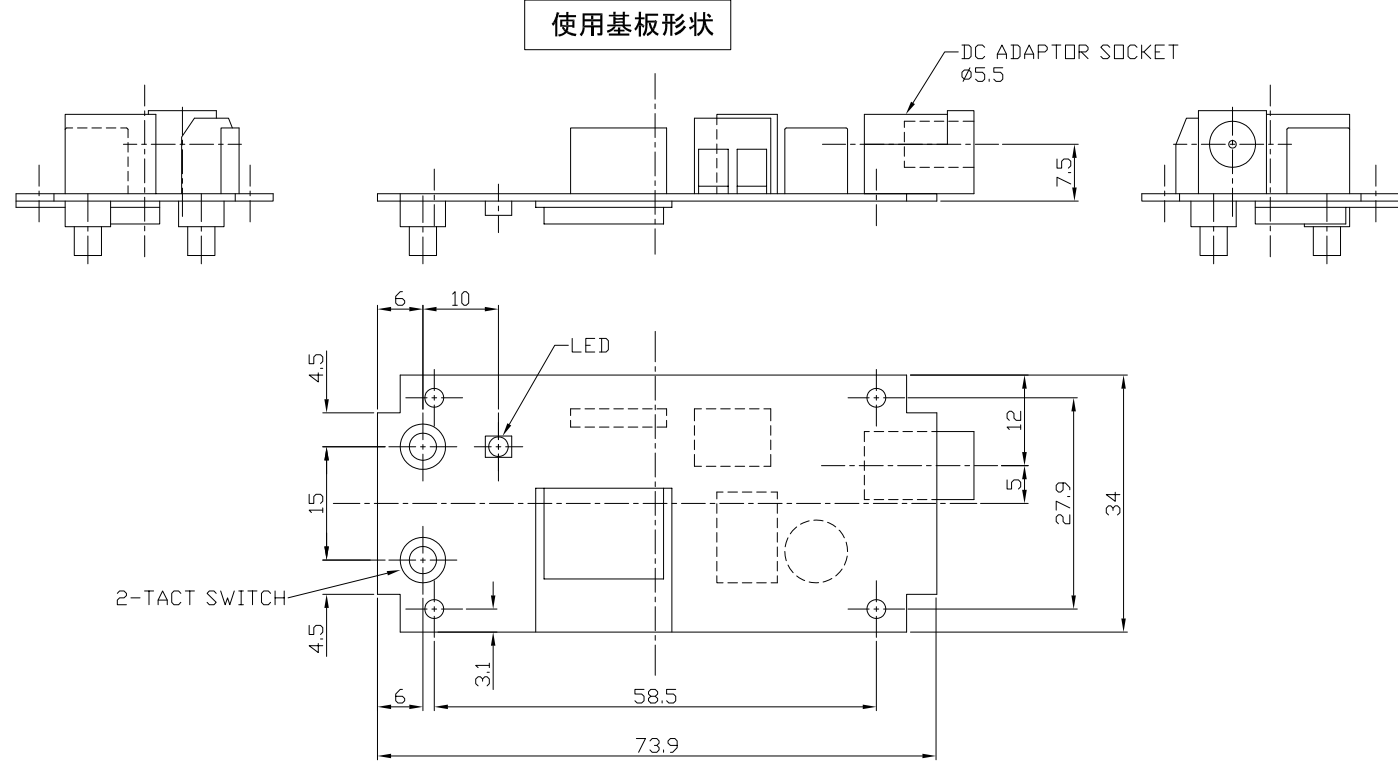
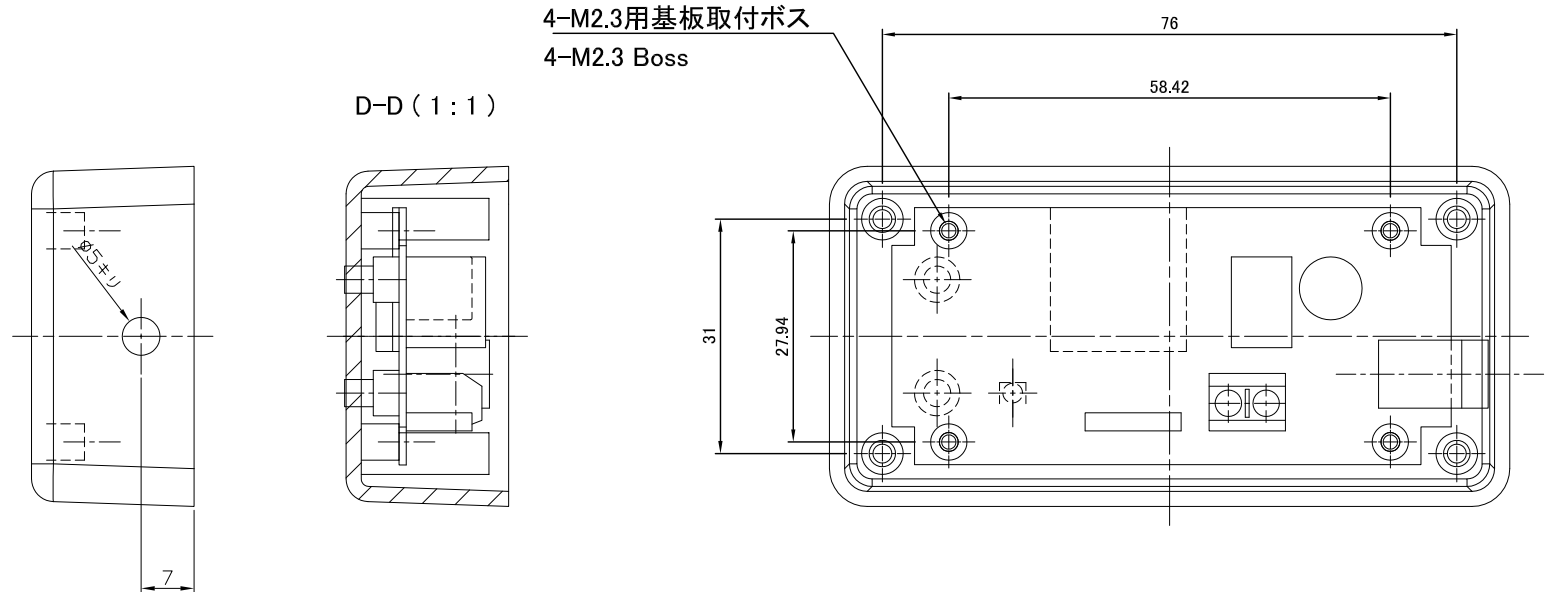
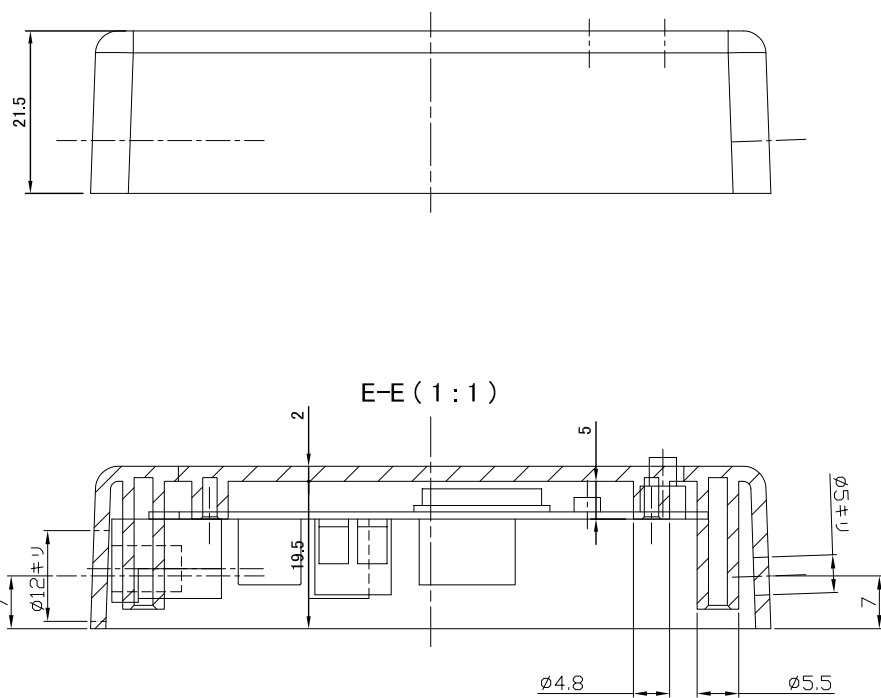
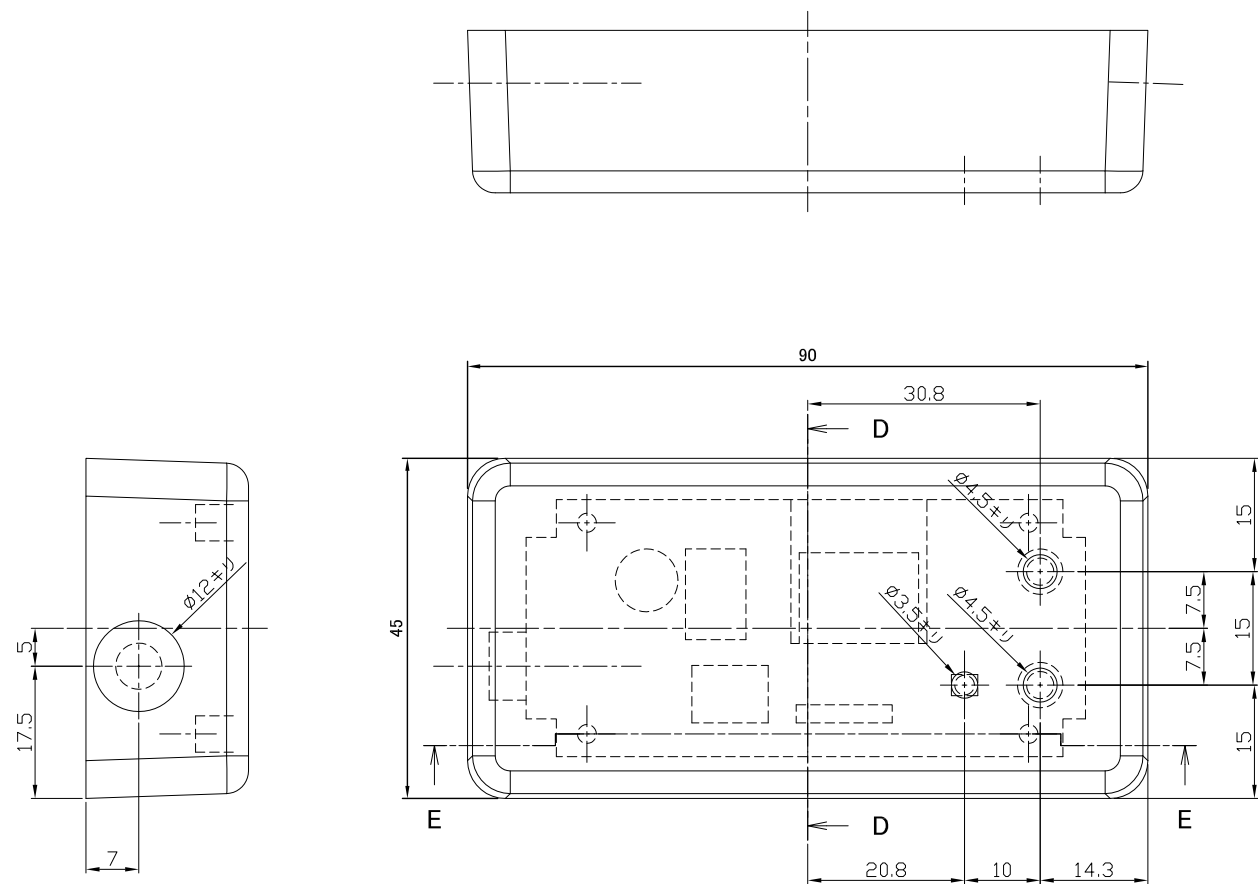



下カバー / Bottom Cover



訂正

△	
△	
△	
△	
△	

	有限会社 栄和		工事名 Smert Switch		1 / 1 枚の内		
	縮尺	1 / 1	検図	担当		製図	品名
					岡田	図名	EKZ 133-101
					18.09.26		