

# 取扱説明書

白熱灯用内蔵型調光器

## TR-120UTS

Lighting the future

**TOYOSTAR®**

**保管用**

このたびは、トヨスター製品をお買い上げいただき、誠にありがとうございます。  
本説明書をよくお読みのうえ、正しく安全にお使いください。

### 安全上のご注意

**必ずお守りください**

器具の取付けは必ず専門業者の方が行ってください。



#### 警告

取り扱いを誤った場合、死亡や重傷などが想定されるもの。

- 浴室など湿度が高い場所や屋外、可燃性ガスの発生する場所には取付けしないでください。火災や感電の原因となります。
- 器具の改造、修理や部品の変更は行わないでください。故障、火災や感電の原因となります。ボリューム軸を加工して、長さを変更されると保証の対象外となります。
- 周囲温度0～35℃以外では使用しないでください。故障や火災の原因となります。
- トリップテスト（ブレーカーテスト）は調光器の取付け前に行ってください。一瞬の短絡で調光器は壊れます。
- 同一回路内にコンセントを設置しないでください。定格負荷を超え、異常発熱や火災の原因となります。また、他機器からのサージの影響により内部電子部品が故障する場合があります。
- 必ず最大負荷容量以下の器具でご使用ください。異常発熱や火災の原因となります。
- 誤結線や負荷短絡をしないでください。調光器内部の半導体が一瞬でこわれ、発火することがあります。



#### 注意

取り扱いを誤った場合、障害または家屋・家財などに損害が想定されるもの。

- 調光時、内部の電子部品がうなり音が発生することがありますが、異常ではありません。
- 本機は雑音防止回路を備えていますが、ラジオやオーディオ等のAV機器に雑音が入る場合は次の対策を行ってください。
  - ・AV機器のアースを確実に取ってください。
  - ・AV機器のチューナにはアンテナを張ってください。
  - ・本器と他の機器との間は、1m以上離してください。
- 調光器を複数使用しても、2か所で調光はできません。
- LED器具と白熱灯（ハロゲンランプを含む）では、調光特性に違いがあるため調光度合いに差がでます。
- 定電圧トランス付器具（銅鉄式）や調光機能付照明器具などには使用しないでください。
  - ・故障の原因となります。
- 電源に絶縁型トランスを設置して使用することはできません。
  - ・ちらつきなどが発生する場合があります。
- 電源事情の悪いところでは電球がちらつくことがあります。

### ご使用方法

- ①ボリューム軸にツマミを取り付けて下さい。（ツマミは別途ご用意ください。）
- ②ツマミを時計回りに回すとカチッと音がして点灯します。
- ③回らない位置まで操作すると、それ以上は明るくなりません。
- ④時計と反対回りに操作すると暗くなり、カチッと音がして消灯します。

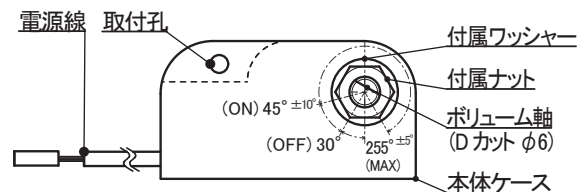
ボリュームツマミに衝撃を加えたり、回らない位置からさらに力を加えると（回転止め強度：0.5N・m）、ボリュームが破損します。

### 【仕様】

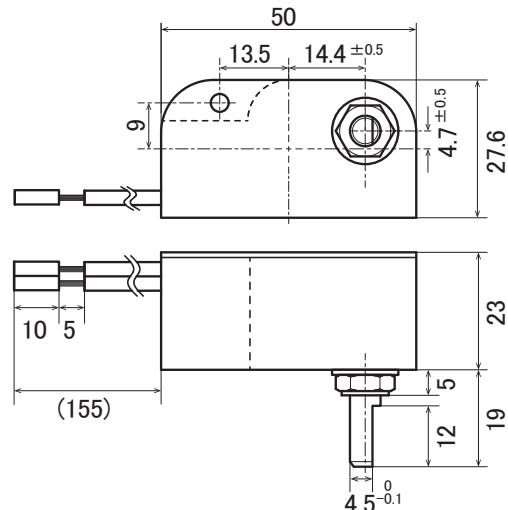
電源電圧 / 周波数	AC100V(50/60Hz 共用)
最大負荷容量	120VA
適合負荷	白熱電球：40～120W
出力電圧 最大	白熱灯 96V 以上
(50Hz 時) 最小	白熱灯 20±5 V
使用温度範囲	0～35℃（結露なきこと）
絶縁抵抗	DC500V 100MΩ 以上
絶縁耐力	AC1000V 1 分間

LED電球をご使用になると、点灯しなかったりちらつくことがあります。

### 【調光器各部の名称】



### 【外観寸法図】（単位：mm）



トヨスター株式会社  
<http://www.toyostar.co.jp>

〒362-0001 埼玉県上尾市大字上264-1  
TEL：048-770-3531(代表)  
FAX：048-770-2631

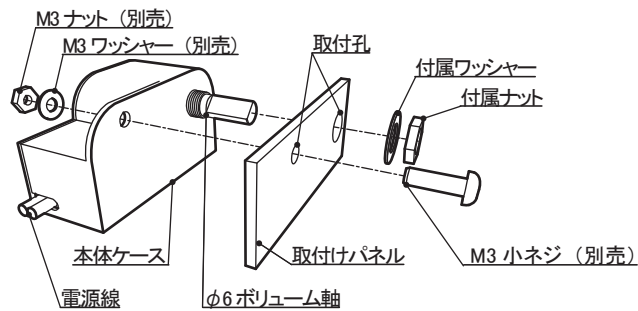
- 必ず専門業者の方が施工を行ってください。
- 器具の取付には電気工事士の資格が必要です。
- 施工前によくお読みのうえ、正しく施工してください。

# 施工説明書

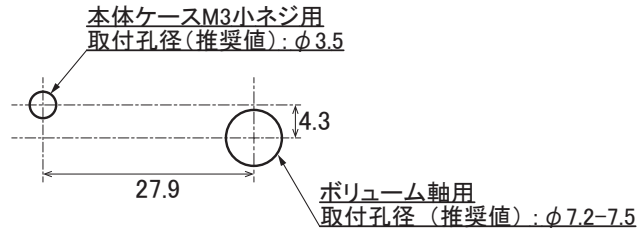
## 取付けかた

- 電線は必ず0.75sq以上の絶縁電線をご使用ください。
- ①結線図を参考に調光器本体の電源線に光源側と電源側の線をそれぞれ接続してください。
- ②接続部が短絡しないように、配線してください。
- ③取付パネルの取付孔にボリューム軸を通し、付属のワッシャーとナットを用いて固定してください。
  - ・インパクトドライバーは使用しないで下さい。
  - ・0.5N・m以上の力で締めないようにしてください。
- ④本体の回転止めのため、本体ケースとパネルの取付孔を別売のM3小ネジ、ワッシャー、ナットで固定してください。

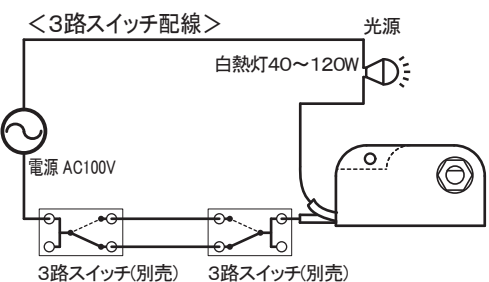
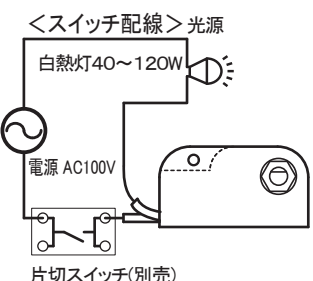
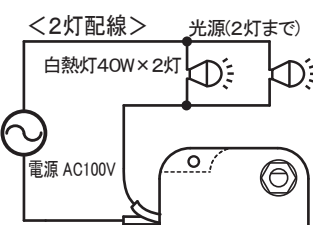
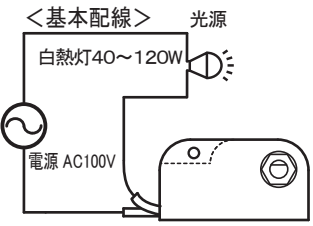
### 【組付図】



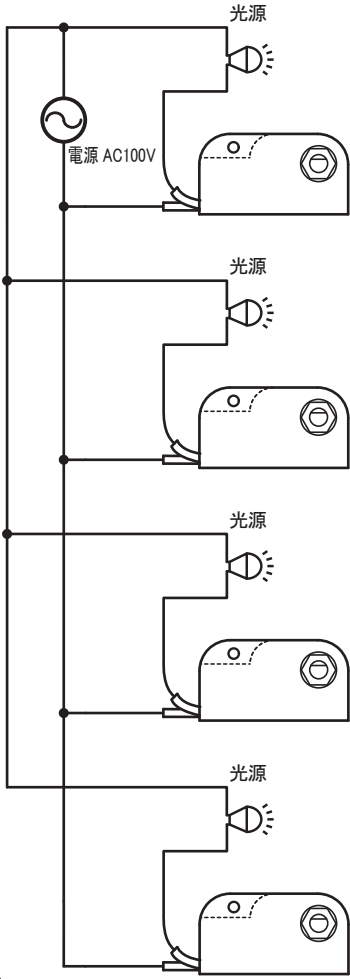
### 【パネル切抜寸法】(単位: mm)



## 結線図

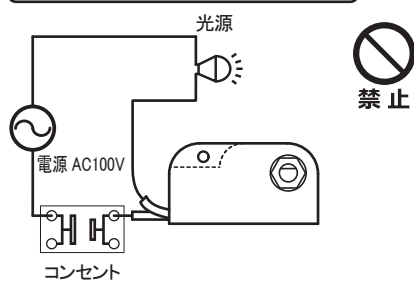


### <接続回路配線> ○同一電源での接続は4回路までです。

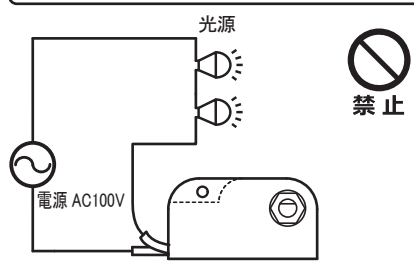


### 【下記の配線はできません】

× コンセントには配線できません  
火災の原因となります



× 光源は直列配線では使用できません  
点灯・調光ができない場合があります



× 同一電源配線内にコンセントを配線しないでください  
ちらつきの原因となります

