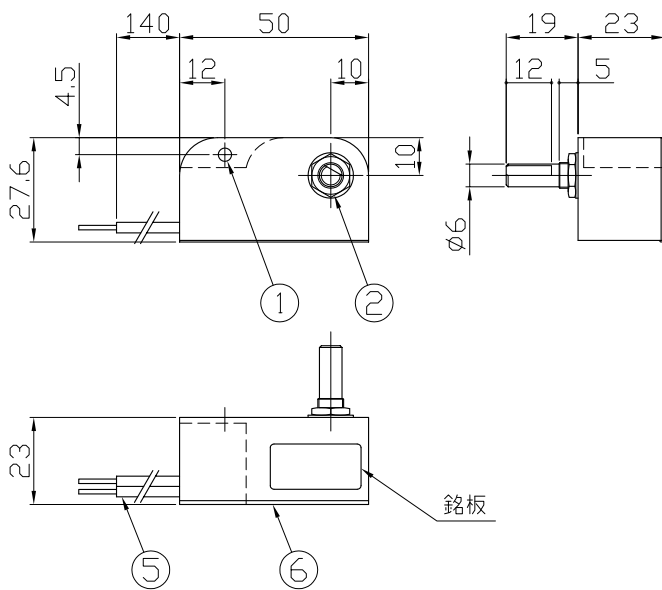
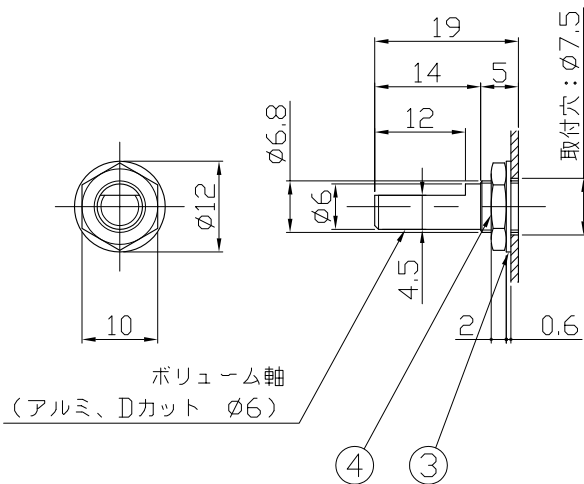


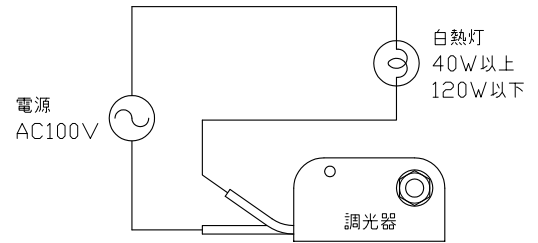
■ 外観図(S=1/2)



■ ボリューム軸詳細(S=1/1)



■ 配線図



ご注意 結線を誤ると、短絡や過電流でご使用出来なくなります。

■ 取付け上のご注意

- 調光器は雑音防止回路を備えていますが、ラジオやオーディオ機器などに雑音が入る場合は、次の対策を行ってください。
 - オーディオ機器などのアースを確実にとってください。
 - オーディオ機器などにアンテナを張ってください。
 - 調光器とオーディオ機器などとは、1 m以上離してください。

■ 定格

品番	TR-120UTS
定格電圧	AC100V
周波数	50Hz/60Hz共用
定格容量	120VA
適合負荷	白熱灯(40W~120W)
出力電圧	最大 96V以上
(50Hz時)	最小 30V以下
調光範囲	約10%~100%連続
使用温度範囲	0°C~35°C
絶縁抵抗	DC500V、100MΩ以上
絶縁耐力	AC1200V、1分間又は1450V、1秒間

注) 最小負荷が40W以下の場合、電球がちらつくことがありますので、さけてください。

6	本体ケース	ポリプロピレン樹脂	1	黒色
5	電源コード	0.75sq ビニル線	2	長さ140mm
4	六角ナット	アルミ 対辺10mm	1	M7×0.75
3	平座金	アルミ 12 t0.6	1	
2	ロータリーボリューム	アルミ軸 Dカット 6	1	電源スイッチ内蔵
1	取付孔		1	φ3.5
部番	部品名	材質	数	備考

重量: 0.030Kg

製造元: トヨスター株式会社



有限会社 栄和

品番

TR-120UTS

縮尺 1/2 1/1 検図 橋口 担当 製図 岡田

品名

内蔵型 白熱灯用調光器

1/2 1/1 橋口 岡田 19.06.27 19.06.27

図名

EZ-147-101

1/1

枚の内